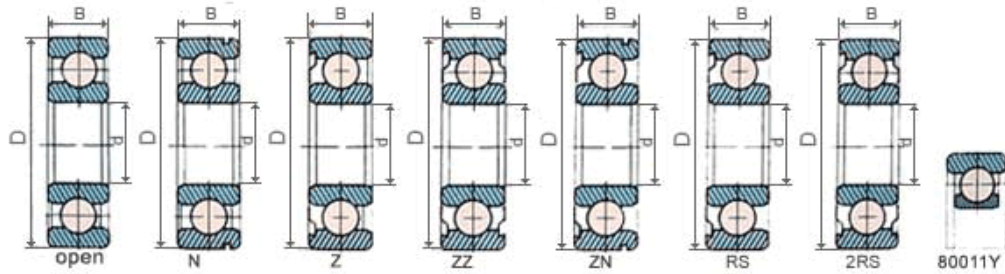




## Radial Ball Bearing

- P. 1
- P. 2

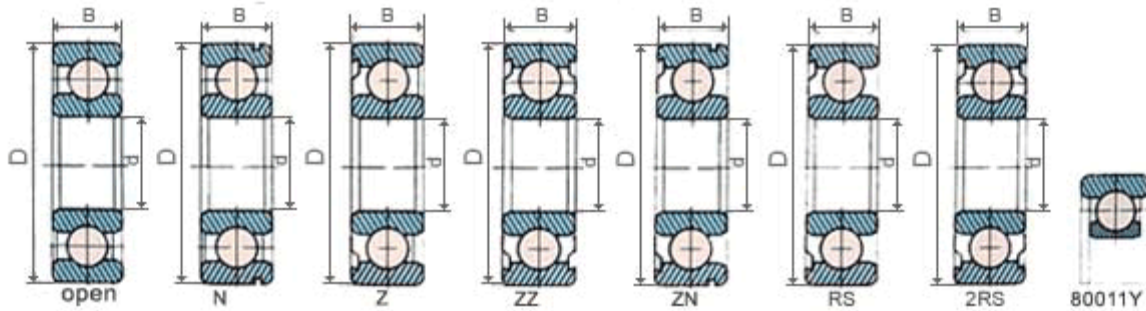
## Radial Ball Bearing



Bearing No.	Principal dimensions(mm)			Speed Ratings(r/min)		Basic Load Ratings(kn)		kg
	d	D	B	Grease	Oil	Dynamic	Static	Mass
6006	30	55	13	13000	15000	13.2	8.3	0.12
6007	35	62	14	12000	14000	16	10.3	0.16
6008	40	88	15	9000	11000	15.34	10.85	0.18
6009	45	75	16	8000	10000	21.19	14.77	0.24
6010	50	80	16	7300	9200	22.05	16.21	0.26
6011	55	90	18	6300	8000	30.97	22.52	0.37
6012	60	95	18	6000	7500	31.65	24.22	0.39
6013	65	100	18	5800	7200	32.23	24.72	0.42
6014	70	110	20	5400	6400	38.72	30.3	0.59
6015	75	115	20	5100	6100	39.5	33.5	0.64
6016	80	125	22	4800	5800	47.5	40	0.86
6017	85	130	22	4500	5400	51.33	42.8	0.87
6018	90	140	24	4200	5000	58	49.5	1.02
6019	95	145	24	4500	5300	60.5	54	1.08
6020	100	150	24	4200	5000	63.84	55.91	1.2
6028	140	210	33	3000	3600	105.7	101.5	3.34
6030	150	225	35	2800	3200	126	126	4.08
6202	15	35	11	18000	23000	7.75	3.6	0.05
6203	17	40	12	16000	21000	9.6	4.6	0.07
6204	20	47	14	15000	18000	10	7	0.11
6205	25	52	15	12000	15000	13.95	7.94	0.13
6206	30	62	16	1000	13000	19.37	11.18	0.2
6207	35	72	17	9000	11000	19.67	13.66	0.29
6208	40	80	18	8000	10000	29.36	18.14	0.37
6209	45	85	19	7000	9000	31.66	20.73	0.42

6210	50	90	20	6700	8500	35.06	23.22	0.47
6211	55	100	21	6000	7500	43.35	28.98	0.6
6212	60	110	22	5600	7000	47.77	32.75	0.79
6213	65	120	23	5000	6300	57.21	40.01	1
6214	70	125	24	4800	6000	60.65	44.92	1.09
6215	75	130	25	4500	5600	65.95	49.3	1.17
6216	80	140	26	4300	5300	71.44	53.89	1.44
6217	85	150	28	4000	5000	83.02	63.67	1.8
6218	90	160	30	3800	4800	96.01	71.12	2.17
6219	95	170	32	3600	4600	110.26	82.94	2.61
6220	100	180	34	3400	4300	122.1	92.9	3.19
6221	105	190	36	3200	4000	132.92	104.88	3.78
6222	110	200	38	3000	3800	143.99	117.58	4.43
6224	120	215	40	2600	3400	155.31	131	5.31

## Radial Ball Bearing



Bearing No.	Principal dimensions(mm)			Speed Ratings(r/min)		Basic Load Ratings(kn)		kg
	d	D	B	Grease	Oil	Dynamic	Static	Mass
6226	130	230	40	2400	3200	167	146	5.82
6228	140	250	42	2500	2900	178.89	165.58	7.79
6230	150	270	45	2300	2700	176	168	9.41
6302	15	42	13	16000	21000	11.4	5.45	0.08
6303	17	47	14	15000	18000	13.5	6.55	0.12
6304	20	52	15	13000	17000	16	7.81	0.14
6305	25	62	17	10000	14000	22.46	11.38	0.22
6306	30	72	19	9000	12000	26.87	15.2	0.35
6307	35	80	21	8000	10000	33.66	18.29	0.45
6308	40	90	23	7000	9000	40.55	24.01	0.64
6309	45	100	25	6300	8000	52.79	31.71	0.84
6310	50	110	27	6000	7500	61.75	37.74	1.08
6311	55	120	29	5300	6700	71.32	44.29	1.32
6312	60	130	31	5000	6300	81.5	52.16	1.7
6313	65	140	33	4500	5600	92.27	59.87	2.09
6314	70	150	35	4300	5300	103.64	68.12	2.54
6315	75	160	37	4000	5000	112.83	76.91	2.99
6316	80	170	39	3800	4800	122.22	86.22	3.66
6317	85	180	41	3600	4500	131.83	96.06	4.28
6318	90	190	43	3400	4300	141.65	106.45	4.99
6319	95	200	45	3200	4000	155.9	122.07	5.75
6320	100	215	47	2800	3600	172.26	140.77	7.11
6321	105	225	49	2600	3400	182.84	153.29	8.08
6322	110	240	50	2400	3200	204.52	177.17	9.57

6324	120	260	55	2500	3000	226.88	208.64	12.36
6326	130	280	58	2300	2800	229	214	15.3
6328	140	300	62	2100	2500	273.52	273.51	18.26
6330	150	320	65	2000	2300	285.57	296.4	21.81
6405	25	80	21	8500	11000	38.43	20.41	0.51
6406	30	90	23	8000	10000	47.17	25.69	0.7
6407	35	100	25	6700	8500	56.22	31.22	0.92
6408	40	110	27	6300	8000	65.15	37.35	1.21
6409	45	120	29	5600	7000	76.75	45.54	1.52
6410	50	130	31	5300	6700	92.24	55.13	1.87
6411	55	140	33	4800	6000	99.89	62.71	2.31
6412	60	150	35	4500	5600	108.21	70.3	2.81
6413	65	160	37	4300	5200	11	72.5	3.3
6414	70	180	42	3900	4600	128	89.5	4.83
6415	75	190	45	3600	4400	138	99	5.72
6416	80	200	48	3400	4100	164	125	6.76
6417	85	210	52	3200	3900	165	128	7.95
6418	90	225	54	3000	3700	184	149	11.4